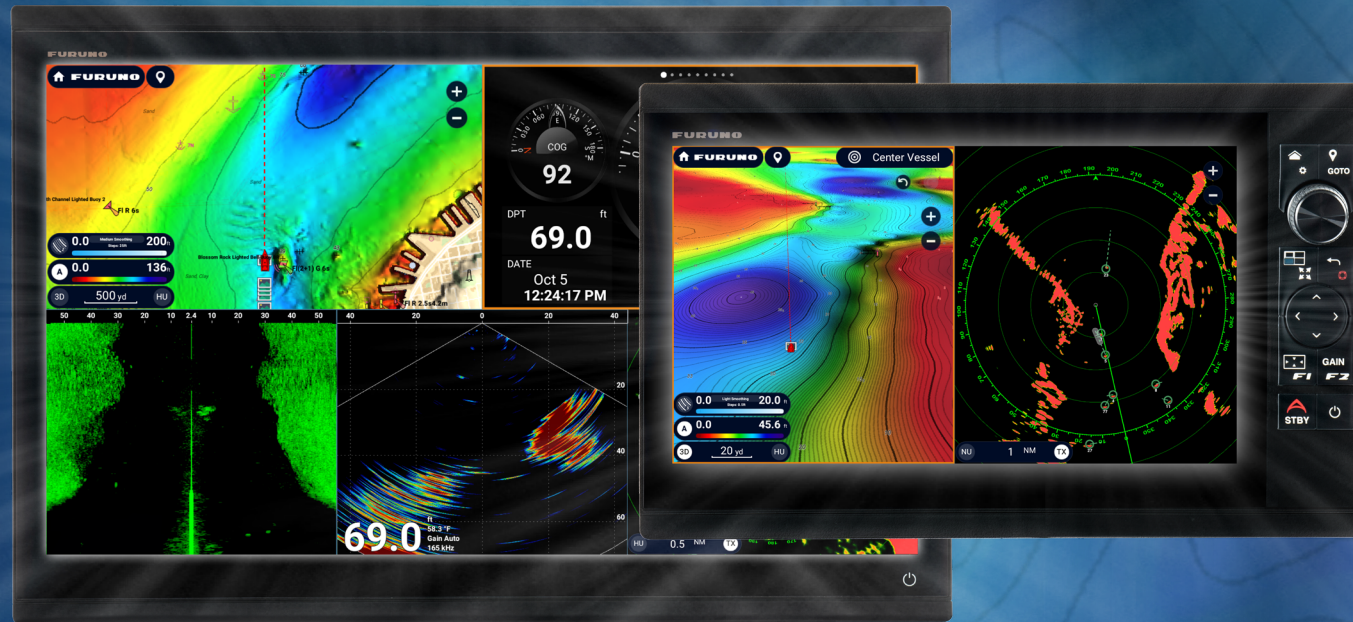


Elettronica avanzata, controllo intuitivo

NAVnet
touchXL



FURUNO

NAVnet

TZ
touchXL

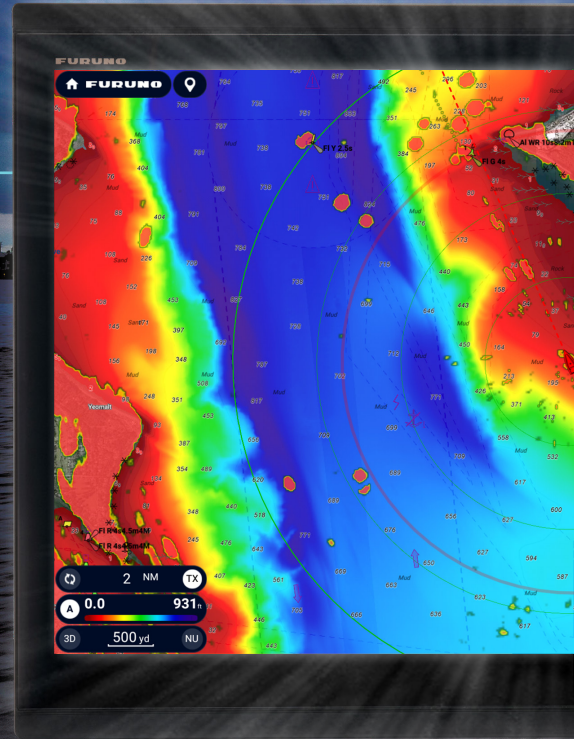


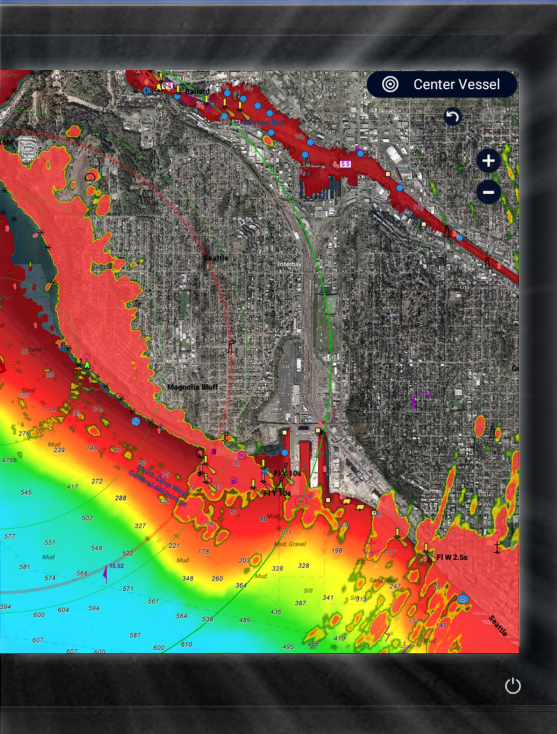
Vivi la vita al massimo

Ogni tuo momento trascorso sull'acqua è un tesoro da custodire. Significa creare ricordi indimenticabili con la famiglia e gli amici, traendo il massimo da ogni giorno in un mix di relax e avventura. Potrai esplorare tesori nascosti lungo la costa o cercare il punto migliore per lanciare le lenze.

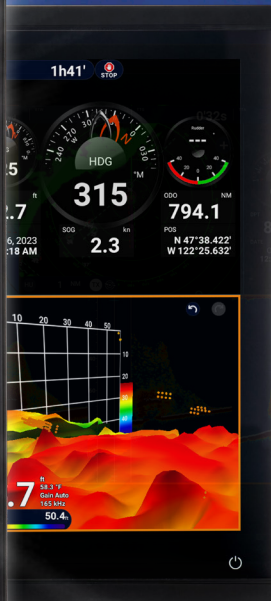
Per questo, abbiamo risposto alle richieste dei diportisti di tutto il mondo con una suite di strumentazione elettronica potente e facile da usare, con caratteristiche all'avanguardia unite all'affidabilità e all'esperienza di una società con una reputazione globale di eccellenza.



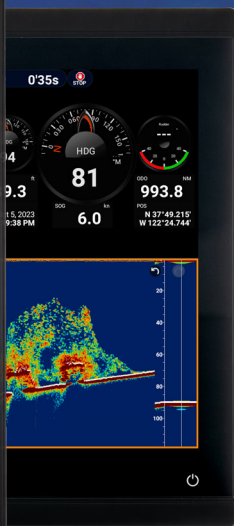




TZT24X



TZT22X



TZT16X



TZT13X



TZT10X

Scopri di più

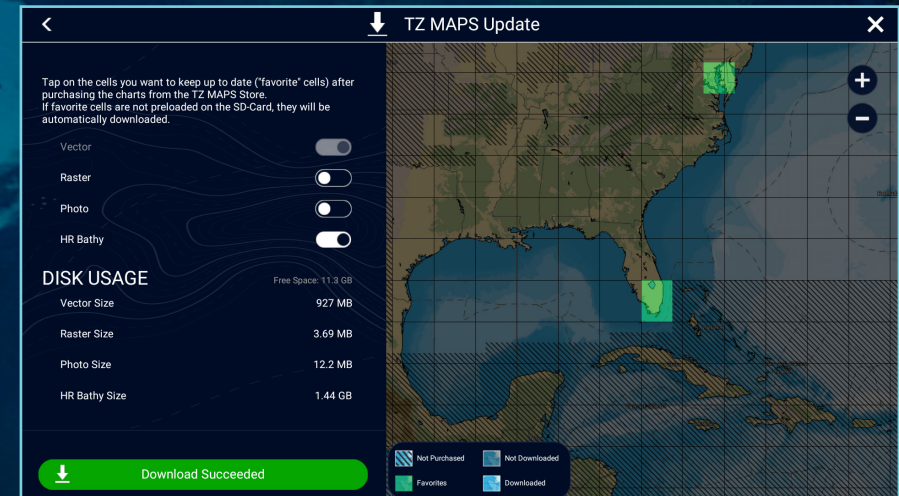
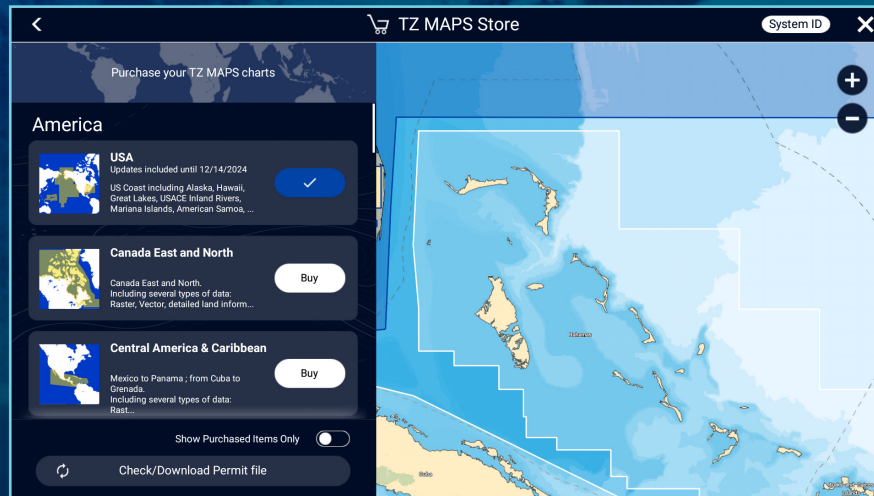
Esplora il futuro della navigazione con i Display Multifunzione NavNet TZtouchXL. Schermi extra-large da 16", 22" e 24" completamente in vetro, con un'eccezionale nitidezza da ogni angolazione che migliora la funzionalità e lo stile della tua plancia. Oppure scegli i comandi ibridi da 10" e 13" che rendono la navigazione intuitiva e facile in qualsiasi condizione di mare, indipendentemente dalle dimensioni della tua imbarcazione.



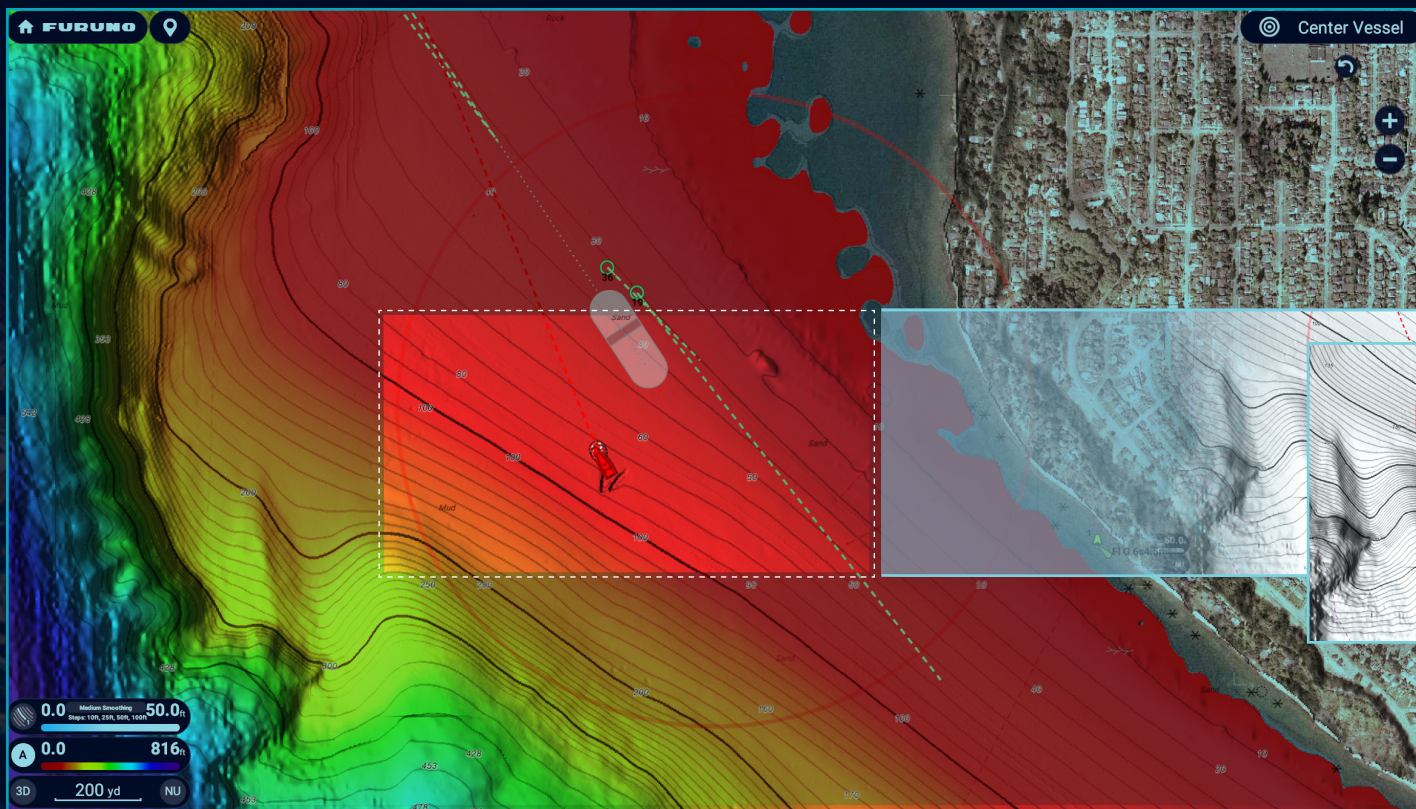
- Schermi da 16", 22 e 24" completamente in vetro, oppure opzioni da 10" e 13" con Hybrid Control, con elevata capacità di calcolo
- Nuove TZ MAPS: per carte nautiche e di pesca altamente dettagliate
- Acquisto e aggiornamento carte direttamente sul Display Multifunzione connesso a Internet
- Potenti radar Stato Solido Doppler NXT da 100W e 200W (DRS12A-NXT e DRS25A-NXT)
- Opzioni antenna Radome a Stato Solido Doppler da 24" e 19" (DRS4D-NXT e DRS2D-NXT)
- Ecoscandaglio integrato a doppio canale da 1kW TruEcho CHIRP™ e CW (solo TZT10X/13X/16X)
- CHIRP Side-Scan integrato da 230kHz o 455kHz (solo TZT10X/13X/16X)
- Processore hexacore potente: per una reattività senza precedenti
- Ecoscandaglio Multi-Beam DFF-3D per acque profonde: fino a 300m di profondità e 200m di Side-Scan, con PBG (Personal Bathymetric Generator)
- Video converter: trasmette dati video di sonar compatibili, direttamente ai Display Multifunzione
- Funzioni esclusive Furuno: Fish-It, Drift-It & Follow-It, per risparmiare tempo, carburante e aumentare le catture.
- TruEcho CHIRP™ DFF3-UHD ad alta potenza: 2/3/5 kW*

*La potenza incorporata è di 3kW; collegare un trasduttore da 5kW o 10kW quando si utilizza il Booster Box BT-5

- Carte altamente dettagliate acquistabili direttamente dal Display Multifunzione
- Abbonamento di 1 anno con aggiornamenti gratuiti
- Creazione della Community e POI (punti di interesse)
- 8 tipi di palette di colori
- Carte utilizzabili su diversi Display Multifunzione, software TIMEZERO e app TZ iBoat



Acquista e sblocca facilmente nuove aree geografiche direttamente dal Display Multifunzione. Per tenerle aggiornate basta una connessione Internet.



Step 1

Step 2

Step 3

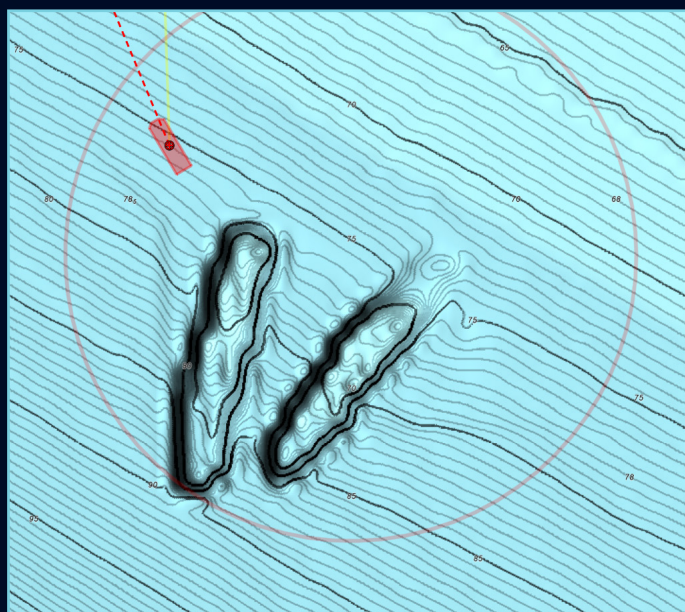
Step 4

Step 5

Con BATHYVISION il mare non avrà più segreti

Grazie alle funzionalità avanzate e alle informazioni dettagliate del nuovissimo BathyVision, potrai scoprire i segreti del mare!

TZ MAPS fornisce i migliori dati del fondale marino disponibili, mentre BathyVision ti consente di visualizzare rilievi ad alta risoluzione con ombreggiature dinamiche e intuitive a colori e/o con curve di profondità. Configura la densità delle curve di profondità a circa 7,5 cm e l'ombreggiatura associata, per focalizzarti con precisione sulle zone di pesca più promettenti.



MAPPE DI PESCA DINAMICHE

- Scegli la densità delle curve di profondità con un solo tocco
- 5 livelli di profondità fino a 7,5 cm
- Aggiungi ombreggiature dinamiche a colori basate su impostazioni personalizzate
- Regola le ombreggiature del terreno per personalizzare completamente le curve di profondità ad alta risoluzione
- Combinazione di ombreggiature di profondità e carte di pesca

AI ROUTING

La tecnologia AI Routing di Furuno utilizza le carte TZ MAPS per suggerirti un percorso punto-a-punto da seguire. Questo sistema intelligente pianifica un tragitto che ti guida attraverso canali, ingressi in marina, insenature o altro, tenendo conto del pescaggio impostato della tua imbarcazione, dei dati cartografici e di altri parametri di sicurezza. Una volta generato il percorso AI, puoi facilmente modificarlo e aggiungere nuovi punti a tuo piacimento.



Seleziona Manuale o AI Routing per creare le rotte



- Nuovo algoritmo AI che analizza gli elementi delle carte nautiche, tra cui: profondità dell'acqua, canali, percorsi consigliati, per garantire una navigazione fluida e sicura.
- Soluzione rapida e precisa per pianificare il tuo prossimo viaggio
- Calcola una rotta ottimale in pochi secondi

STOP Center Vessel

Lat	N 47°36.993'
Lon	W 122°27.774'
Range	2.042 NM
Bearing	255.6 ° R
Depth	716 ft

Chart Object Info

New Point

Goto

Fish-It

New Route

New Boundary

ANALIZZA:
Canali
Profondità dell'acqua
Rotte consigliate



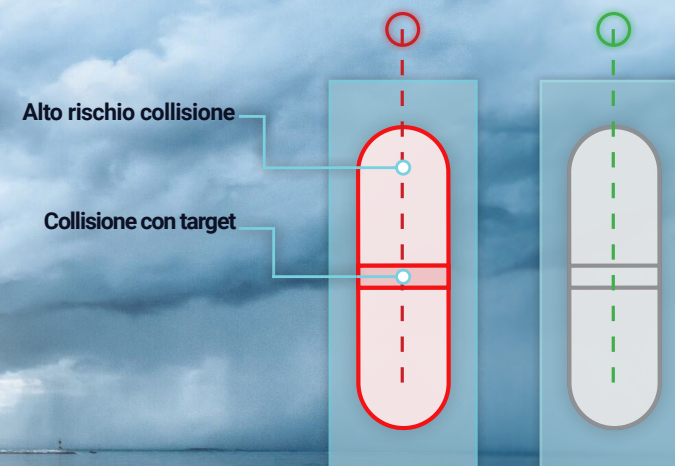
RISK VISUALIZER™

Risk Visualizer™ è una funzionalità esclusiva che mostra le aree di potenziale collisione in base alla posizione attuale e al movimento di tutte le imbarcazioni circostanti. Questo strumento fornisce una panoramica rapida e intuitiva della situazione intorno alla tua barca.



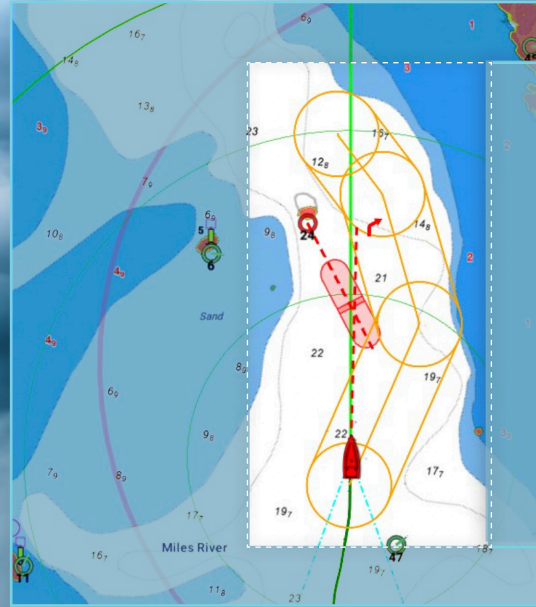
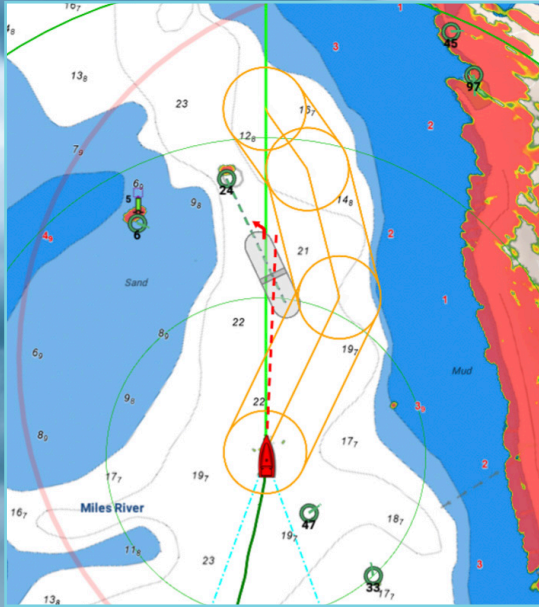
- Risk Visualizer™ è la nuova funzionalità che ti permette di individuare le aree ad alto rischio di collisione, visualizzando anche il tempo di arrivo in tali zone.
- Visione chiara e intuitiva dei bersagli potenzialmente pericolosi.
- Avvisi con codice colore per collisioni: rosso= pericoloso / verde= sicuro

* Richiede sensore radar DRS con l'aggiornamento software più recente



AI AVOIDANCE ROUTE

Mentre Risk Visualizer™ ti avverte di una potenziale collisione, la nuova funzione AI Avoidance Route™ calcola e pianifica la tua prossima mossa. Genera in modo intelligente una rotta consigliata per evitare la collisione, consentendoti di seguirla in totale sicurezza.



Rotta suggerita da AI Avoidance Route™ per evitare una collisione

• Utilizza l'algoritmo AI Avoidance Route™ per calcolare automaticamente la rotta più sicura

* Richiede sensore radar DRS-NXT e TZ MAPS con l'aggiornamento software più recente



Controllo totale, semplificato al massimo



INTERFACCIA UTENTE INTUITIVA

Abbiamo ridisegnato l'interfaccia utente per renderla più piacevole all'uso, con colori ed icone dall'aspetto più moderno e accattivante.

Grazie alle funzioni di scorrimento laterale e alle opzioni di menu con un singolo tocco, avrai sempre tutto a portata di mano. NavNet TZtouchXL è un Display Multifunzione facile e potente, che ti permette di accedere rapidamente alle informazioni e alle funzioni desiderate con un semplice tocco o scorrimento, proprio come sugli smartphone più recenti.

Progettato per le plance di comando con più Display Multifunzione TZTouchXL all-glass, un singolo MCU-006 o MCU-006H può controllare tutti i display. È dotato di un ampio RotoKey™, utilizzabile per zoomare avanti/indietro, aumentare/diminuire il guadagno e scorrere le opzioni di menu. Grazie ai 10 pulsanti dedicati, identici a quelli presenti su TZT10X/13X, potrai controllare completamente tutti i tuoi Display Multifunzione da remoto.

MCU006



MCU006H



Scorri a Sinistra - NavData

DATA	ROUTE
105	HDG °M
118	COG °M
6.0	SOG kn
DRS6A-NXT	
Gain	0 M A
Sea	0 M A
Rain	0 M A
NAVpilot	
S	TBY
105	°M
HDG	
AUTO	NAV
⌂ / ⚙	
Edit	

Scorri in alto - Pagina Rapida



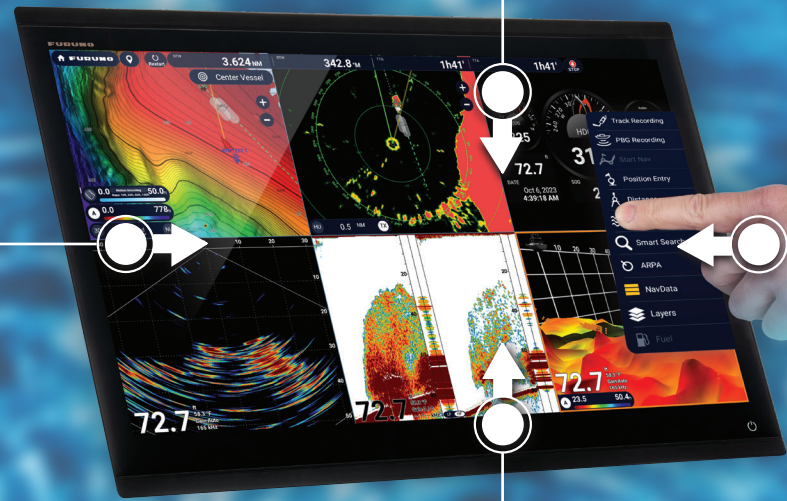
6

Scorri a Destra - Shortcuts

- Track Recording
- PBG Recording
- Start Nav
- Position Entry
- Distance
- Tide
- Smart Search
- ARPA
- NavData
- Layers
- Fuel

Scorri in Basso - Layers

Charts	Overlays	User Objects	
Chart			3D Data Source
TZ MAPS	MM3D		HR Bathy
TZ Vector	TZ Raster	TZ BathyVision	MM3D
Additional Chart	OFF	Block Chart	DFF-3D
			Depth Shading <input checked="" type="checkbox"/>
			Terrain Shading <input checked="" type="checkbox"/>
			Terrain Shading Intensity (67%)
			Depth Contour <input checked="" type="checkbox"/>
			Display Spot Soundings <input checked="" type="checkbox"/>
			Follow-It <input checked="" type="checkbox"/>
			Community Maps <input checked="" type="checkbox"/>





	DOME	OPEN ARRAYS - 3.5', 4', O 6'		
NXT	DRS2DNXT/DRS4DNXT	DRS6ANXT	DRS12ANXT	DRS25ANXT
X-CLASS	DRS4DL+/DRS4D	DRS6AX	DRS12AX	DRS25AX

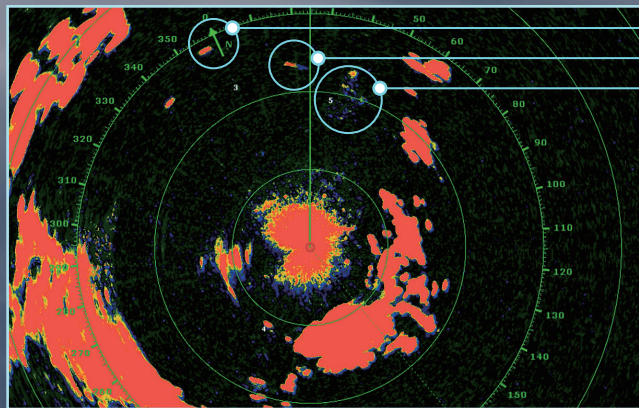
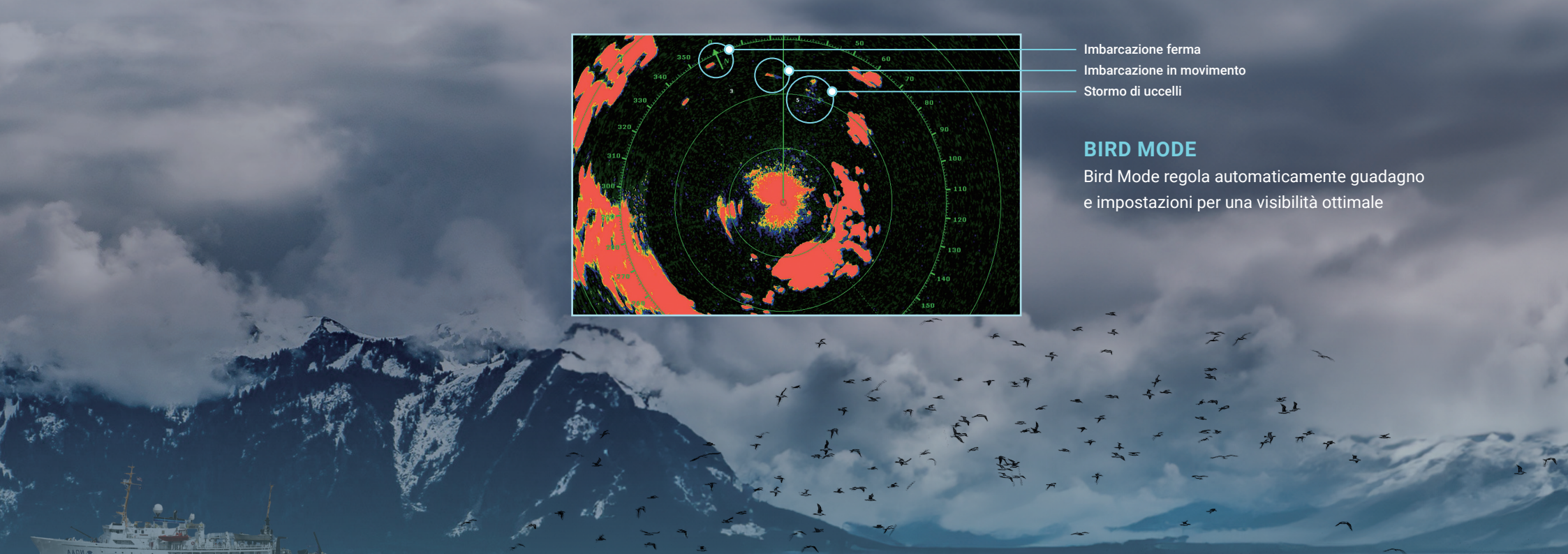
L'indiscutibile punto di riferimento per i Radar Marini

Qualunque sia il tuo modo di vivere il mare, hai bisogno di un radar affidabile che garantisca la tua sicurezza.

Che tu scelga l'opzione X-Class a Magnetron collaudata nel tempo, oppure i modelli NXT Solide State Doppler, i radar Furuno offrono potenza e precisione mai viste prima, oltre alla certezza di navigare con attrezzature affidabili e ricche di funzionalità.

Dai dome compatti DRS2D-NXT/DRS4D-NXT all'open array ad alta potenza da 200 watt DRS25A-NXT, ti abituerai rapidamente alle funzioni dinamiche che Furuno offre,

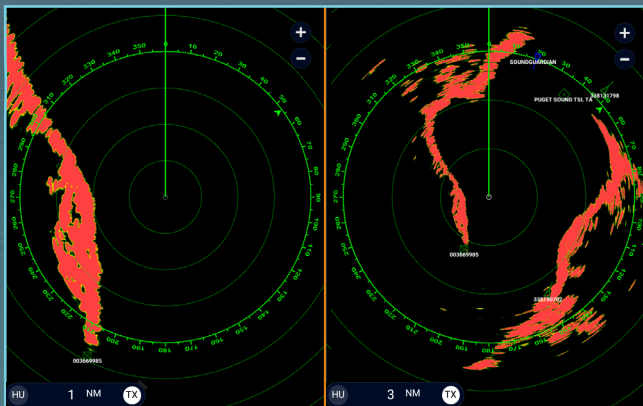
come Target Analyzer™ che identifica bersagli potenzialmente pericolosi, Fast Target Tracking per visualizzare velocità e direzione in pochi secondi, Bird Mode, per seguire stormi e singoli uccelli che si nutrono di pesce foraggio e Rain Mode che discrimina i bersagli potenzialmente pericolosi anche in condizioni meteorologiche avverse. (Alcune funzioni richiedono sensori aggiuntivi).



- Imbarcazione ferma
- Imbarcazione in movimento
- Stormo di uccelli

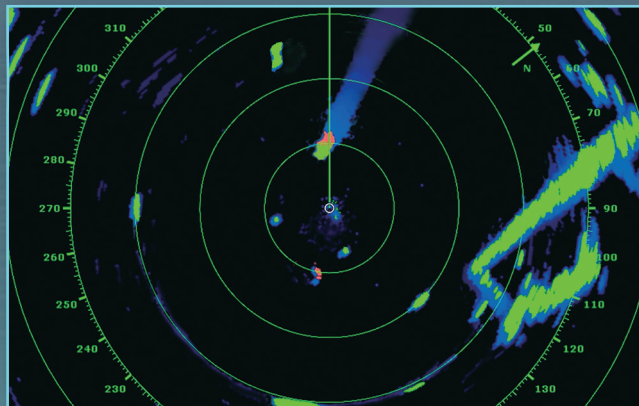
BIRD MODE

Bird Mode regola automaticamente guadagno e impostazioni per una visibilità ottimale



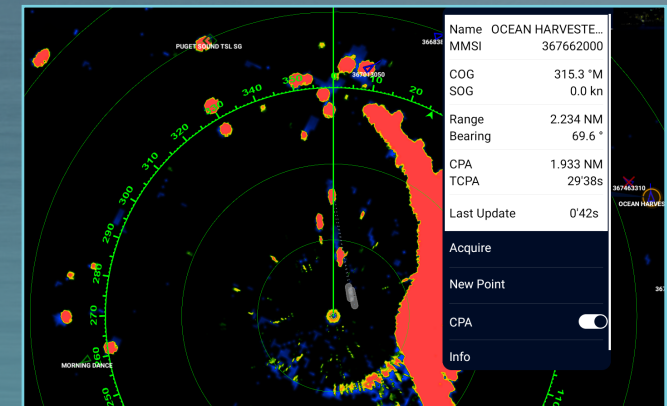
DUAL RANGE MODE

Visualizza due schermi radar indipendenti con controllo indipendente di guadagno e anti-clutter



TARGET ANALYZER™

Avverte di potenziali pericoli in avvicinamento



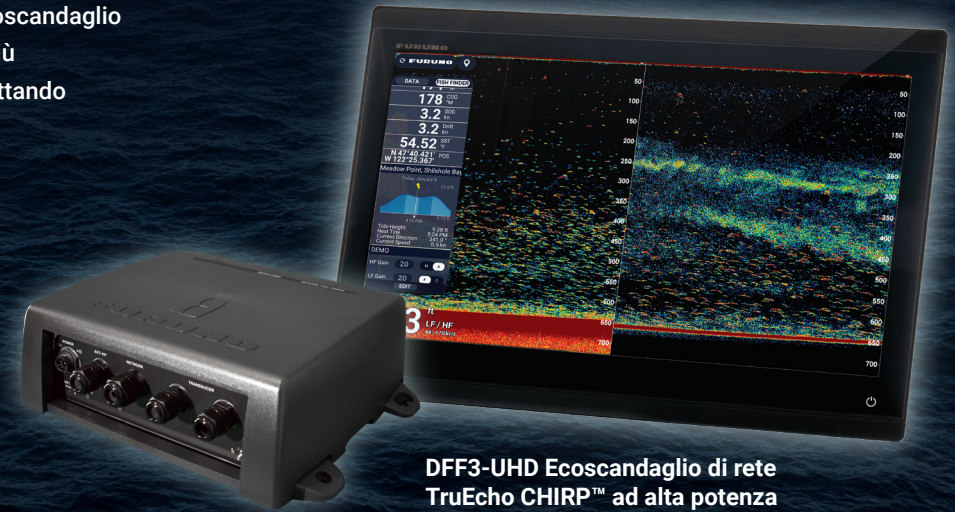
AIS TARGET TRACKING

Visualizza i bersagli AIS sul radar e sul plotter cartografico

Il Display Multifunzione per la pesca dei tuoi sogni

TZtouchXL integra un potente ecoscandaglio TruEcho CHIRP™ a doppio canale da 1kW, progettato per funzionare su una vasta gamma di frequenze. Per coloro che desiderano esplorare acque ancora più profonde, l'ecoscandaglio di rete TruEcho CHIRP™ DFF3-UHD da 2kW/3kW permette di individuare i pesci anche nelle profondità più remote. Inoltre, con il booster box BT-5 è possibile aumentare la potenza di uscita fino a 5 a 10 kW, sfruttando così trasduttori ad alta potenza in grado di svelare le profondità marine come mai prima d'ora.

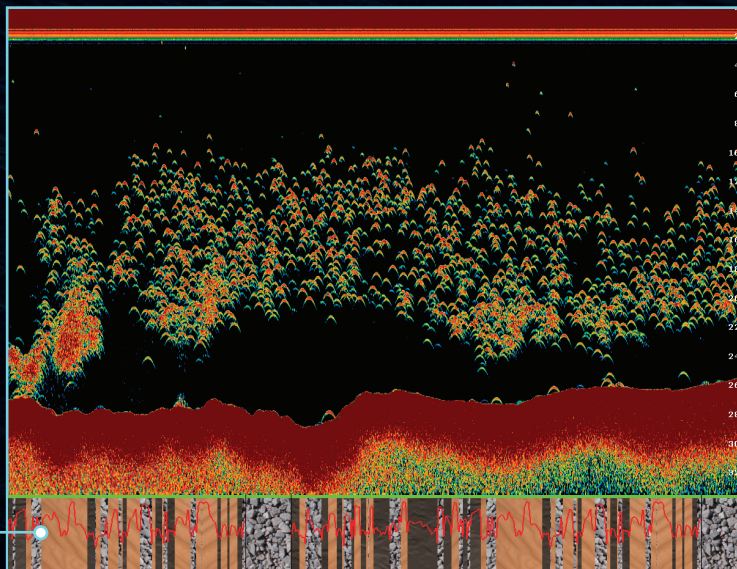
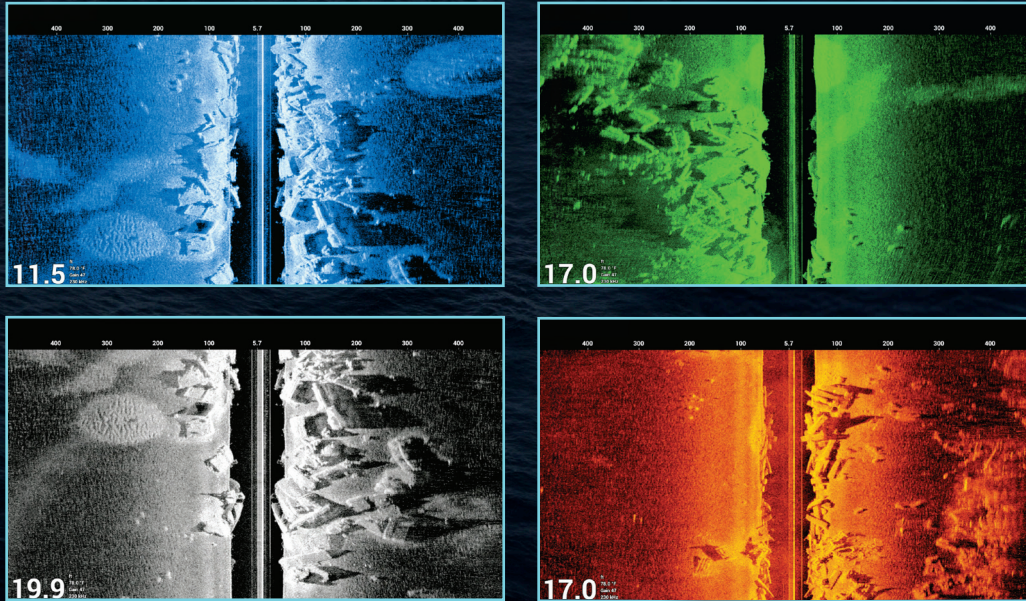
*Nota: l'ecoscandaglio integrato è disponibile solo nei modelli TZT10X/13X/16X



DFF3-UHD Ecoscandaglio di rete TruEcho CHIRP™ ad alta potenza

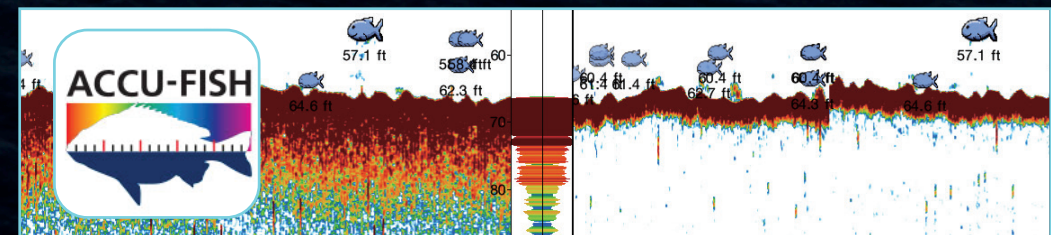
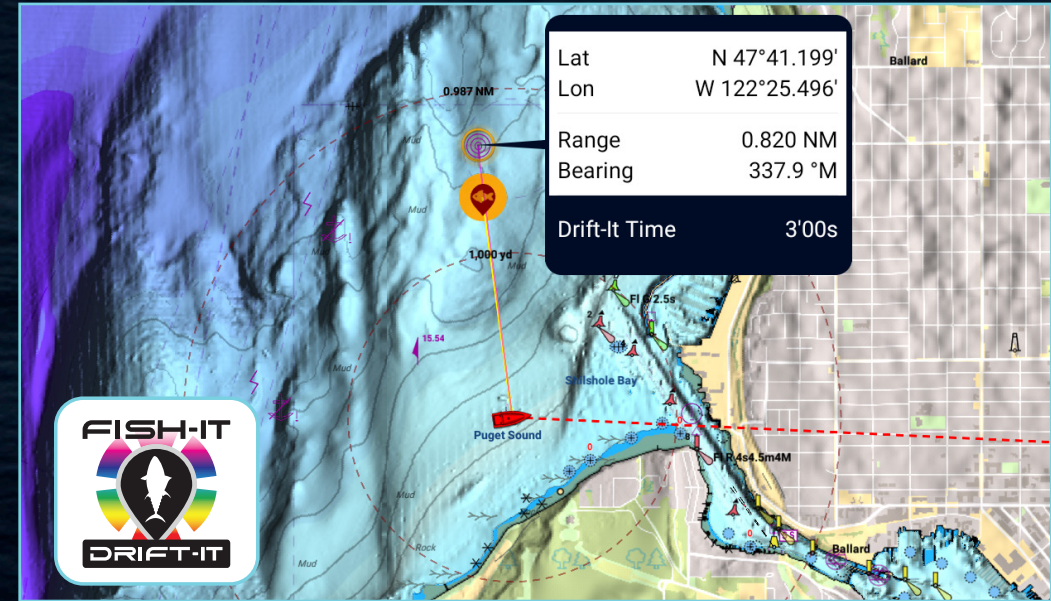
CHIRP SIDE-SCAN INTEGRATO

Il CHIRP Side-Scan di Furuno per NavNet TZtouchXL esegue una scansione da sinistra a dritta mostrando l'assetto del fondale in alta definizione. CHIRP Side-Scan rivela struttura del letto marino e dei pesci, da entrambi i lati dell'imbarcazione. CHIRP con frequenze centro banda di 230kHz o 445kHz con opzioni di trasduttore passante scafo, paired o montato sullo specchio di poppa. (solo per TZT10X/13X/16X)



DRIFT-IT, FISH-IT... CATCH IT

Quando è stato selezionato un punto con Fish-It, la funzione Drift-It può impostare la deriva perfetta. Drift-It ti farà risparmiare tempo e carburante, eliminando le incertezze nel determinare la deriva dell'imbarcazione in condizioni di vento e corrente difficili.



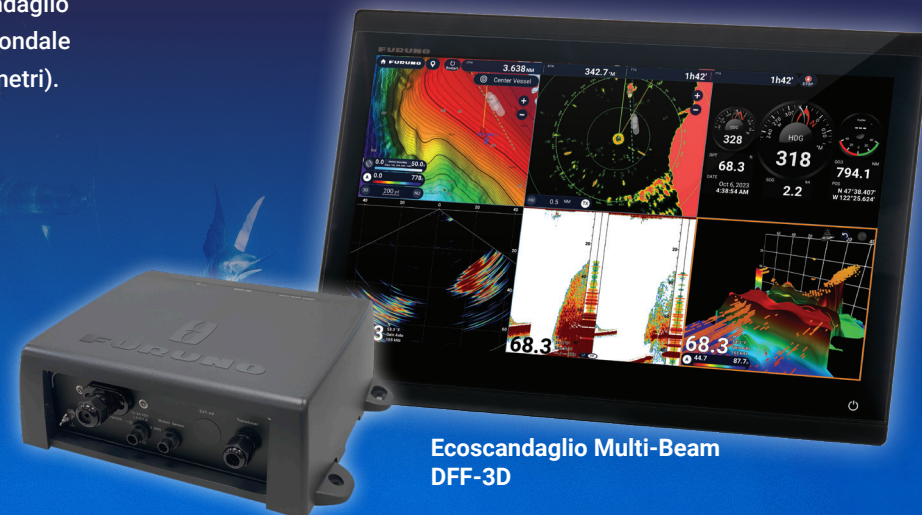
BOTTOM DISCRIMINATION* & ACCU-FISH™, LA FUNZIONE DI VALUTAZIONE DELLE DIMENSIONI DEI PESCI**

Bottom Discrimination indica se il fondale marino è costituito da sabbia, fango, ghiaia o roccia. ACCU-FISH™ analizza i ritorni dell'ecoscandaglio per calcolare dimensioni individuali dei pesci, da 10 cm a 199 cm di lunghezza.

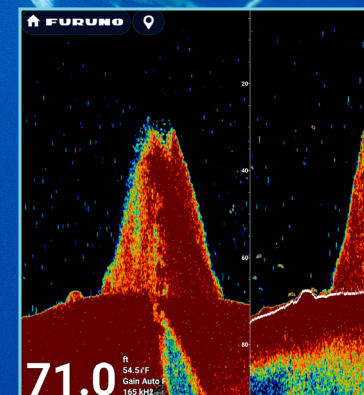
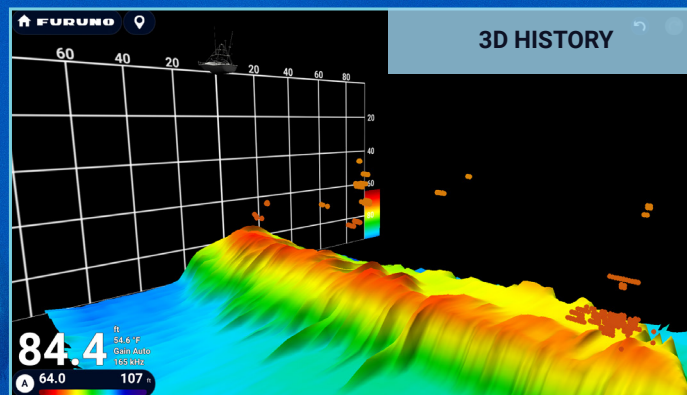
*Funzione compatibile solo con alcuni trasduttori. Verificare la compatibilità del proprio trasduttore.
 ** In alcuni casi, le dimensioni del pesce indicate sul TZtouchXL potrebbero differire dalle dimensioni reali. Leggere attentamente il manuale d'uso prima di utilizzare questa funzione.

Scopri un nuovo mondo di possibilità sotto la superficie

Gli ecoscandagli convenzionali hanno un angolo del fascio di trasmissione di 40° o meno. Con l'ecoscandaglio Multi-Beam DFF-3D, avrai una copertura di 120 gradi, che offre una visualizzazione tridimensionale del fondale marino fino a 3 volte la profondità dell'acqua (ad esempio, 90 metri di larghezza a una profondità di 30 metri). Inoltre, grazie alla potenza del DFF-3D, puoi vedere i pesci direttamente sotto la barca fino a 300 metri.

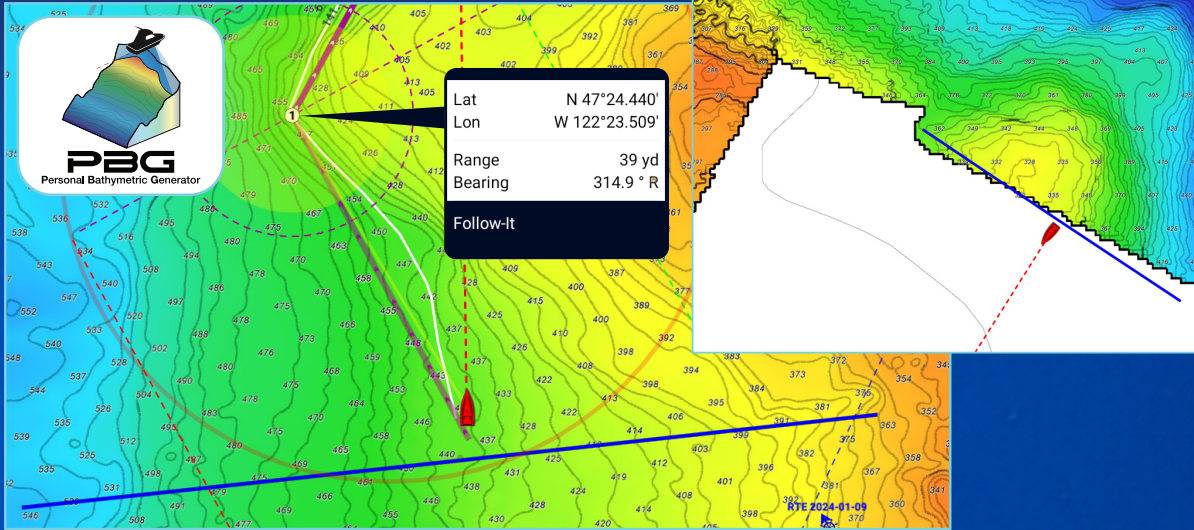


Ecoscandaglio Multi-Beam DFF-3D



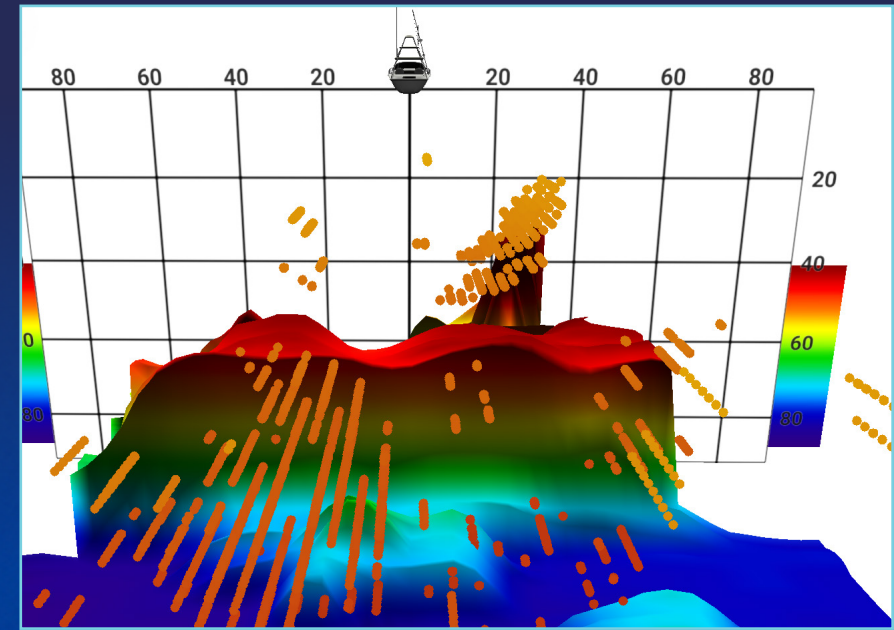
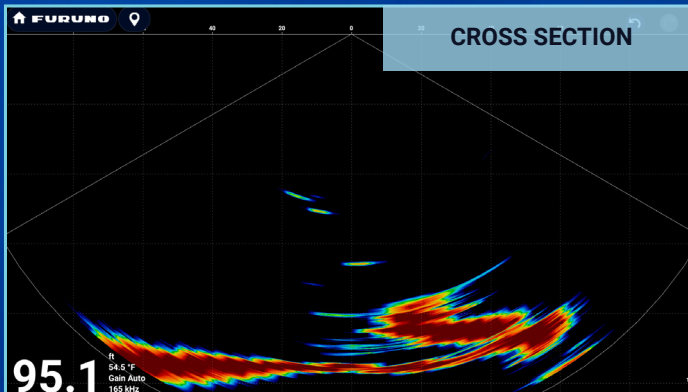
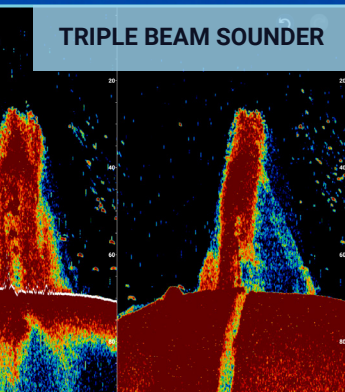
CARTE BATIMETRICHE CON OMBREGGIATURE DI PROFONDITÀ

Crea rapidamente le tue mappe batimetriche con ombreggiatura del rilievo (PBG) utilizzando TZtouchXL e DFF-3D. Le immagini del fondale sono disegnate con ombreggiature, curve di profondità, e colori variabili, facilitando l'identificazione di strutture nascoste e dorsali che attirano i pesci, in una presentazione semplice e di facile interpretazione. Sono disponibili diverse palette di colori, inclusa la possibilità di mostrare solo le curve di profondità.



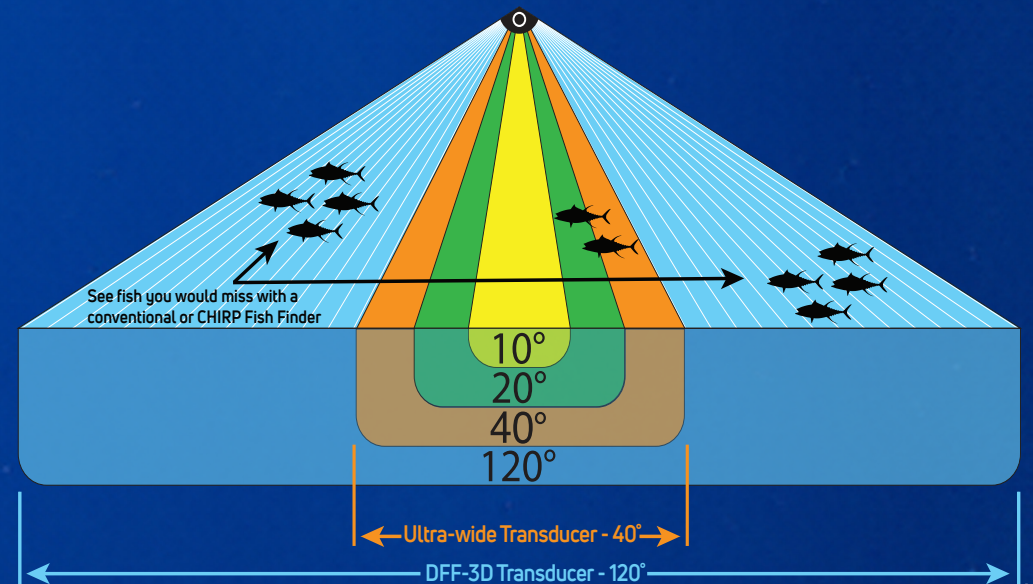
FUNZIONE FOLLOW-IT

Sfrutta i tuoi dati PBG registrati creando un percorso a profondità costante. Questo ti permette di selezionare Follow-It dal menu e inviarlo al tuo pilota automatico NAV/pilot. Questa funzione è particolarmente utile quando si vuole mantenere l'esca a una certa profondità durante la traina, senza dover regolare il mulinello.



MAGGIORE POTENZA PER VEDERE A 120° DA SINISTRA A DRIITA

L'ecoscandaglio Multibeam DFF-3D opera a 165kHz, garantendo un'eccellente penetrazione dell'acqua e alta risoluzione. Rispetto a un trasduttore ultrawide da 40°, visualizzerai un'area triplicata intorno all'imbarcazione, che ti aiuterà a individuare pesci che in precedenza potresti aver mancato.

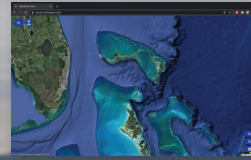




Con TZ Cloud non perderai mai un waypoint, rotte o impostazioni



TZ PC Software



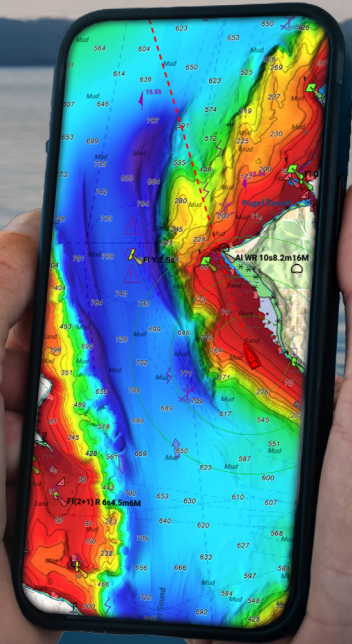
Cloud.MyTimezero.com



TZ iBoat iOS App



TZtouchXL



APP NavNet VIEWER

Visualizza gli strumenti di navigazione sul tuo dispositivo mobile

APP NavNet REMOTE

Controlla il tuo sistema di navigazione Furuno direttamente dal tuo dispositivo mobile

APP NavNet CONTROLLER

Controlla il tuo sistema di navigazione Furuno in modo semplice e intuitivo

TZ FIRST MATE APP TI AIUTA A TENERE TRACCIA DELLE TUE CATTURE E DELLA POSIZIONE

Segna un punto di interesse (evento), carica una foto della tua cattura direttamente dal telefono, registra specie, peso, lunghezza e altre informazioni, visualizza e modifica i punti di interesse sui tuoi dispositivi smart con l'app TZ First Mate, il software TZ PC o TZ iBoat



RADAR



Radar Sensor
 DRS4DL+ / DRS4D /
 DRS2DNXT / DRS4DNXT
 DRS6A / 12A / 25ANXT
 DRS6AX / 12AX / 25AX X-Class
 Ethernet

Network NavNet TZtouchXL / Gamma Prodotti



NavNet TZtouchXL è certificato NMEA2000.
 Lo standard NMEA2000 offre maggiore
 velocità di trasferimento dati.

ECOSCANDAGLI



È possibile collegare ecoscandagli esterni a TZtouchXL. Puoi selezionare quale utilizzare dal menu delle impostazioni.



Fish Finder / TruEcho CHIRP™ 2/3kW*1
 DFF1-UHD / DFF3-UHD
 Ethernet



Bottom Discrimination Fish Finder
 BBDS1
 Ethernet



Multibeam Sonar
 DFF3D
 Ethernet

AIS



AIS Receiver
 FA40
 NMEA2000 NMEA0183



Class-B AIS Transponder
 FA70
 NMEA2000 NMEA0183



Class-A AIS Transponder
 FA170
 NMEA0183 Ethernet

WEATHER/ PC PLOTTER



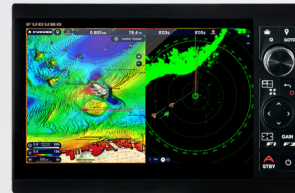
TZ PC Software
 Ethernet



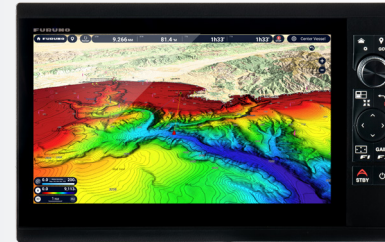
Network Weather
 Facsimile Receiver
 FAX30
 Ethernet



Network Satellite Weather
 and Radio Receiver
 BBWX4*2
 Ethernet



TZT10X
 10" Hybrid Control



TZT13X
 13" Hybrid Control



TZT16X
 16" Multi Touch

ALTRI

NavNet Command Center
 App di terze parti
 compatibili (v. 2.01*)

*Nuove app in
 programma



Marine Entertainment System
 Fusion APOLLO Series, etc.
 Ethernet NMEA2000



IP Camera
 Ethernet



Analog Camera
 Video



Thermal Camera
 Ethernet Video



Digital Switching System
 NMEA2000



Ricevitore GPS integrato
 TZT10X/TZT13X/TZT16X

CONVERTERS



NMEA Data Converter
 IF-NMEA2K2
 NMEA2000 NMEA0183



Analog NMEA Data Converter
 IF-NMEAFI
 NMEA2000 Analog



IP Video Stream Encoder (VGA)
 VI-CSH8L
 Video Ethernet



IP Video Stream Encoder (HDMI)
 VI-HDMI
 Video Ethernet



Ecoscandaglio TruEcho CHIRP™
 integrato da 1kW*
 *Doppio canale solo per TZT10X/TZT13X/TZT16X

*1 Opzionalmente è possibile collegare un trasduttore da 5kW o 10kW a DFF3-UHD utilizzando BT-5
 *2 La copertura meteorologica SiriusXM è attualmente disponibile solo negli Stati Uniti e in Canada. È richiesto un abbonamento a SiriusXM.

NAVnet

TZ
touchXL



AutoPilot
NAVpilot 300
NMEA2000



AutoPilot
NAVpilot 711C
NMEA2000 NMEA0183

AUTOPILOTI



Integrated Heading Sensor
PG700
NMEA2000



Satellite Compass
SCX20
NMEA2000

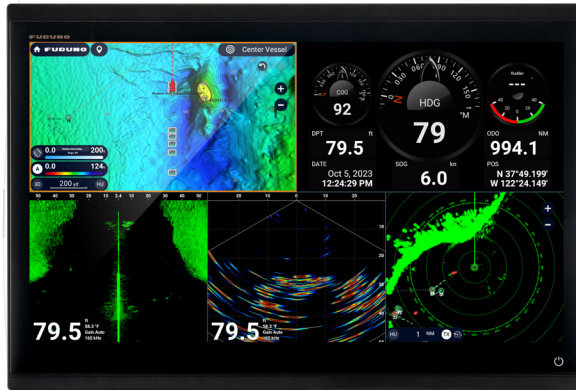


Satellite Compass
SC33
NMEA2000

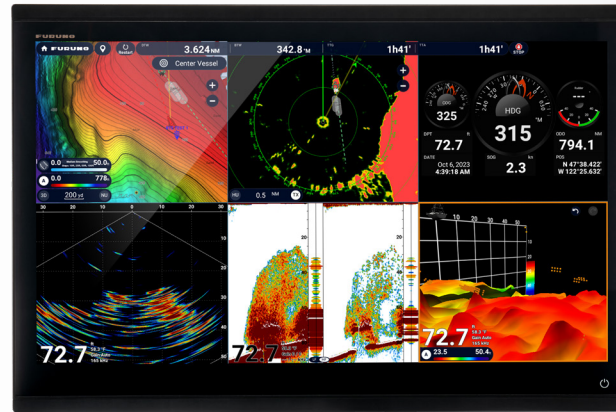


Satellite Compass
SC70
NMEA2000 NMEA0183

BUSSOLA



TZT22X
22" Multi Touch



TZT24X
24" Multi Touch



GPS/WAAS
Receiver Antenna
GP330B
NMEA2000



È possibile collegare al TZtouchXL anche antenne e navigatori GPS esterni. È possibile selezionare quale utilizzare dal menu delle impostazioni.

GPS



Ultrasonic Weather Station
200WX
NMEA2000



Depth/Speed/Temp Sensor
DST800 series & other Smart Sensors for depth/speed/temp
NMEA2000

SENSORI

Legenda Collegamento Interfaccia

- Collegamento Ethernet 100 Base-T
- Collegamento Can bus o NMEA2000
- Collegamento NMEA0183
- Collegamento Video
- Collegamento Analog
- Collegamento USB



Touch Encoder Unit
TEU001B (Black)
TEU001S (Silver)



Enhanced Remote Controller
MCU006H
NMEA2000

NEW



Enhanced Remote Controller
MCU006
NMEA2000



Remote Control Unit
MCU004
USB



Remote Control Unit
MCU002
USB



Wind Transducer - Analog
FI5001/L⁴
NMEA2000



Instrument
FI70
NMEA2000

STRUMENTAZIONE

REMOTE CONTROLLER



Keyboard
MCU005
Ethernet

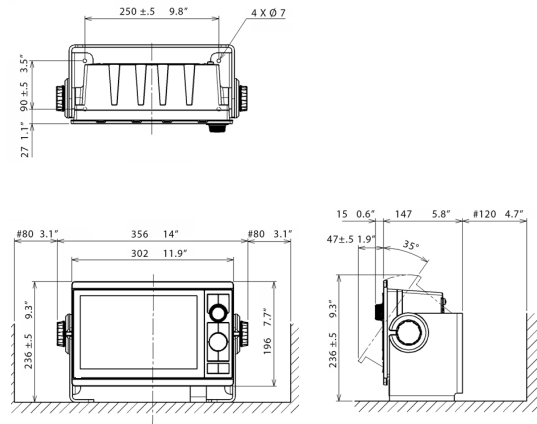
Specifiche tecniche NavNet TZtouchXL

MODEL	TZT10X	TZT13X	TZT16X	TZT22X	TZT24X
DISPLAY UNIT					
Type	Color TFT multi touch IPS LCD				
Screen Size	10.1" Wide	13.3" Wide	15.6" Wide	21.5" Wide	24" Wide
Screen Resolution	WUXGA 1920 x 1200	FHD 1920 x 1080	FHD 1920 x 1080	FHD 1920 x 1080	FHD 1920 x 1080
Screen Brightness	900 cd/m2 (typical)				
Display Colors	16,770,000 colors (Chart Plotter), 64 colors (Radar/Fish Finder)				
Language	Bulgarian, Chinese, Danish, English (USA/UK), Finnish, French, German, Greek, Italian, Japanese, Norwegian, Portuguese, Russian, Spanish, Swedish, Turkish, Polish				
GPS/WAAS					
Receiver Type	GPS: 72 channels, SBAS: 1 channel (C/A mode, WAAS)			---	---
Receiving Frequency	L1 (1575.42 MHz)			---	---
Time to First Fix	100 s (cold start)			---	---
Accuracy	10 m (GPS), 7 m (MSAS), 3 m (WAAS)			---	---
Position Update Interval	100 ms or 10 Hz			---	---
CHART PLOTTER					
Cartography	TZ MAPS, MM3 Vector, and CMOR capable (U.S. only)				
Memory Capacity	30,000 user points, 100,000 points for ship's tracks, 200 planned routes (500 points per route)				
Alarms	Anchor Watch, XTE, Depth*, Speed, Sea Surface Temperature*, Trip Distance, Fuel Gauge* (*external data required)				
RADAR					
Display Modes	Head-up, North-up* *Heading input required.				
Echo Trails	Interval: 15 s, 30 s, 1 min, 3 mins, 6 mins, 15 mins, 30 mins and continuous (Heading input required)				
Target Tracking	100 ARPA Targets (Radar dependent) with fully automatic target acquisition (Heading input required)				
Radar Alarms	Guard Zone, CPA/TCPA, Video, Azimuth, Heading Line				
FISH FINDER					
Transmit Frequency*	CW: 50/200 kHz, CHIRP: 40 kHz to 240 kHz (Low, Medium, and High)			---	---
Transducer	300/600 W or 1 kW* *Matching box MB1100 required for some transducers.			---	---
Display Range	2 to 1,200 m; shift 0 to 1,200 m (1,200-2,400m / 4,000-8,000ft)				
Extension Mode	ACCU-FISH™, A-Scope, Auto (Fishing/Cruising), Bottom Discrimination, TruEcho CHIRP™ (with compatible transducer)				
Picture Advance	8 steps: x4, x2, x1, 1/2, 1/4, 1/8, 1/16, stop				
Fish Finder Alarms	Fish School, Fish School for bottom lock				
SIDE-SCAN					
Transmit Frequency*	CHIRP: 220-240KHz/445-465KHz			---	---
Transducer	230kHz: 225T-PR904, 225T-SS904. 225T-TM904 / 455kHz: 455T-PR903, 455T-SS903. 455T-TM903			Side-Scan with networked TZT10X, TZT13X, TZT16X Only	
Display Range	750 feet to each side				
Display Colors	Green, Blue, Amber, White				
Display Screen Sizes	Full Screen, 1/2 Screen, 1/4 Screen, 1/6 Screen Full Screen, 1/2 Screen, 1/4 Screen, 1/6 Screen				
Direct Connect to MFD	Direct connect to TZ10X, TZ113X, TZ116X only; may be networked with TZT22X/TZT24X				
INTERFACE					
NMEA2000	1 Port				
Input	065280, 126992/993/996, 127237/245/250/251/257/488/489/505, 128259/267, 129025/026/029/330/038/039/040/041/291/538/540, 129793/794/798/801/802/808/809/810, 130306/310/311/312/313/314/316/576/577/578, 130817/818/820/822/823/826/827/828/880				
Output	126992/993/996, 127250/251/257/258, 128259/267/275, 129025/026/029/033/283/284/285, 130306/310/311/312/313/314/316				
NMEA0183	1 Serial Output Port				
Output	AAM, APB, BOD, DBT, DPT, GGA, GLL, GNS, GSA, GSV, RMB, RMC, RTE, TTM, VDM, VTG, WPL, XTE, ZDA				
LAN	1 Port (1000 BASE-T)				
USB	1 Port (USB 3.0) for control unit		1 Port (USB 3.0) for touch monitor and control unit: 1 Port USB touch output for HDMI device		
Video I/O	Input: 1 port (NTSC/PAL)		Input: 1 port (NTSC/PAL) and 1 port HDMI 1920 x 1080p or less (progressive only) Output: 1 port (HDMI 1080p)		
AUX I/O	2 Ports (Event Switch, Buzzer Output, [10", 13" and 16" KP I/O], and External Power Switch)				
SD Card Slot	1 Slot (Micro SDXC, rear)				
Wireless LAN	IEEE802.11b/g/n, Transmit frequency: 2.412 to 2,462 GHz, 11dBm max				
Transducer Connection	1 Port 12 pin for CHIRP/CW, 1 Port 12 pin for Side-Scan			---	---
ENVIRONMENT					
Temperature (IEC60945)	-15°C to +55° C				
Relative Humidity	93% or less at +40° C				
Waterproofing	IP56				
POWER					
	12-24 VDC				
	T.B.D.	T.B.D.	T.B.D.	5.1-2.5A	6.7-3.2A

Specifiche tecniche NavNet TZtouchXL

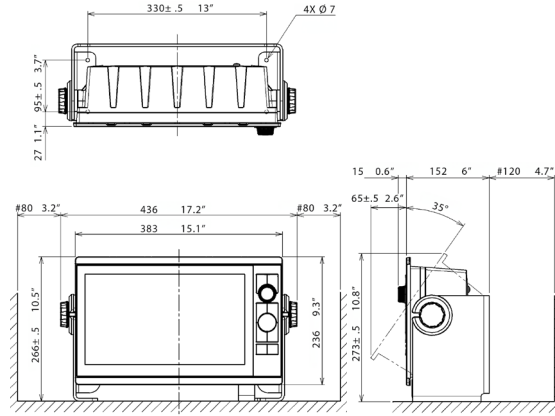
TZT10X

Multi Function Display (Tabletop Mount) TZT10X 3.9 kg 8.6 lb



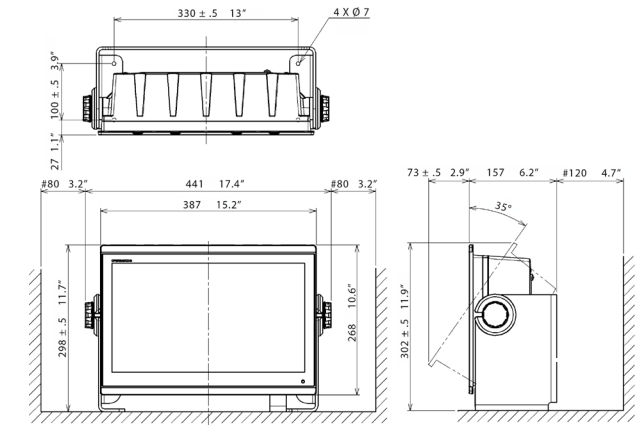
TZT13X

Multi Function Display (Tabletop Mount) TZT13X 5.4 kg 11.9 lb

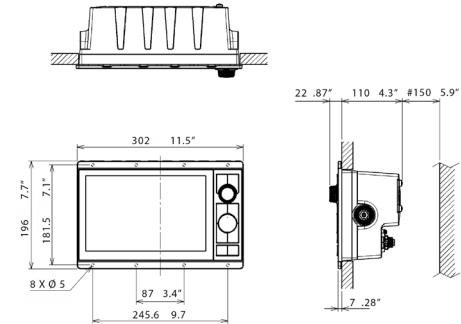


TZT16X

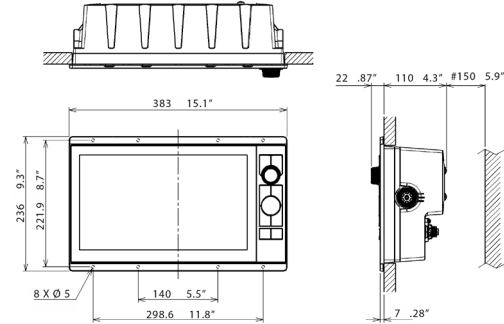
Multi Function Display (Tabletop Mount) TZT16X 5.9 kg 13.0 lb



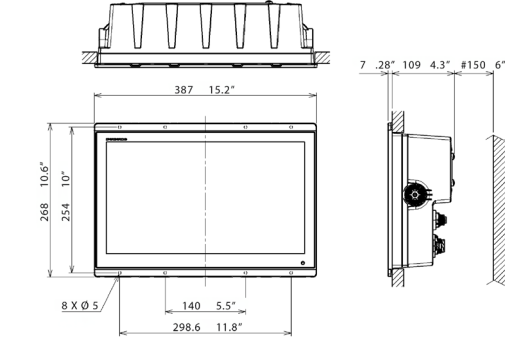
Multi Function Display (Flush Mount) TZT10X 2.9 kg 6.4 lb



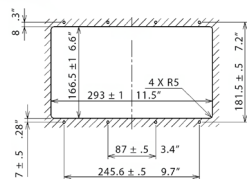
Multi Function Display (Flush Mount) TZT13X 4.1 kg 9.0 lb



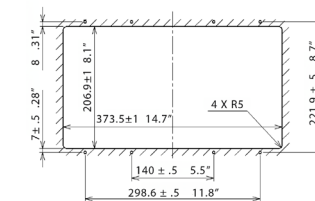
Multi Function Display (Flush Mount) TZT16X 4.4 kg 9.7 lb



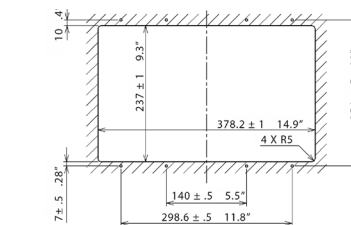
Multi Function Display Flush Mount TZT10X Cutout Dimension



Multi Function Display Flush Mount TZT13X Cutout Dimension



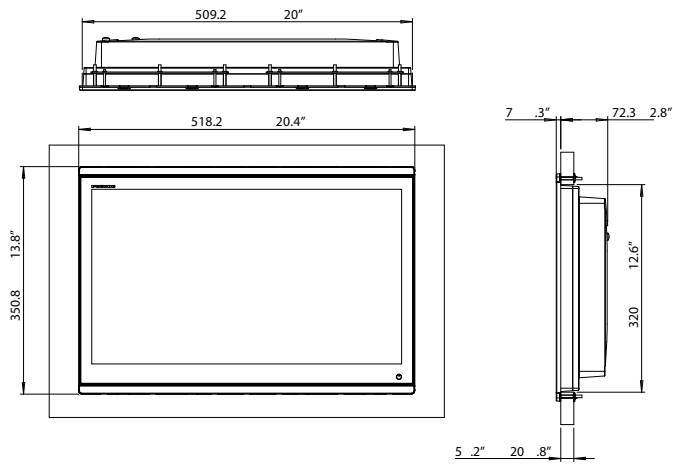
Multi Function Display Flush Mount TZT16X Cutout Dimension



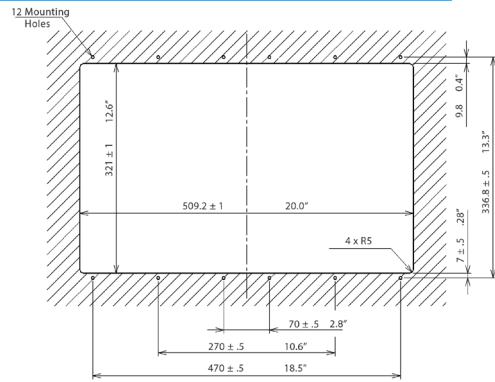
Specifiche tecniche NavNet TZtouchXL/Remote Controllers

TZT22X

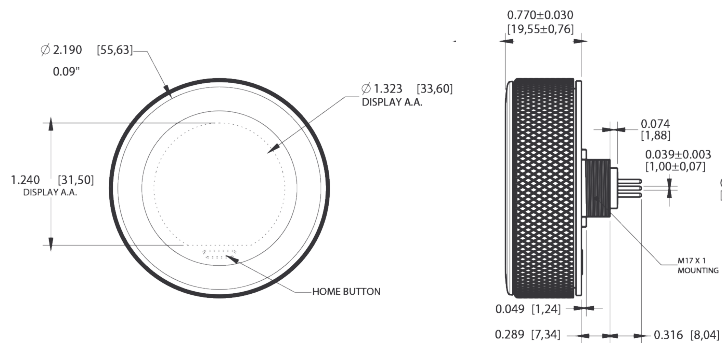
Multi Function Display (Tabletop Mount) TZT22X 5.7 kg 12.6 lb



Multi Function Display Flush Mount TZT22X Cutout Dimension

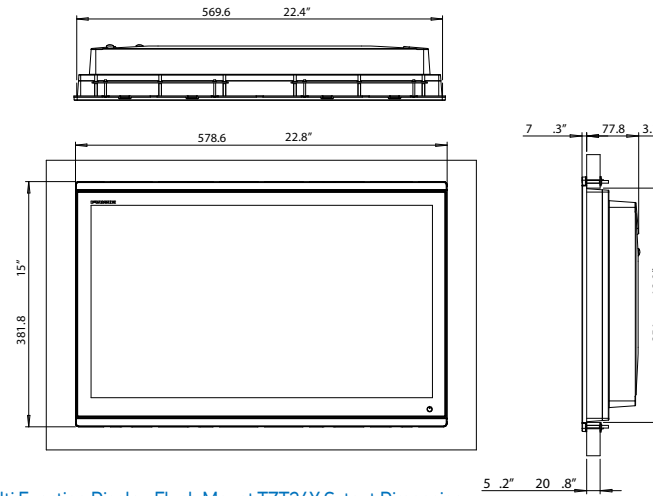


Touch Encoder Unit TEU001B/S (option, U.S. and Canada only) 0.12 kg 0.26 lb

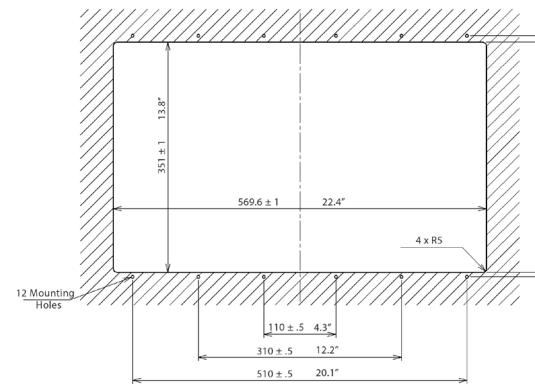


TZT24X

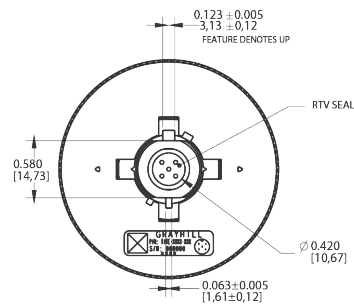
Multi Function Display (Flush Mount) TZT24X 8.1 kg 17.9 lb



Multi Function Display Flush Mount TZT24X Cutout Dimension

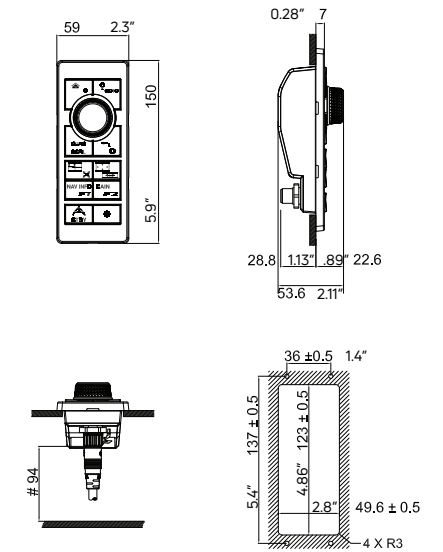


MATING CONNECTORS (OR EQUIVALENT):
PHOENIX CONTACT P/N 1411976
PHOENIX CONTACT P/N 1411977



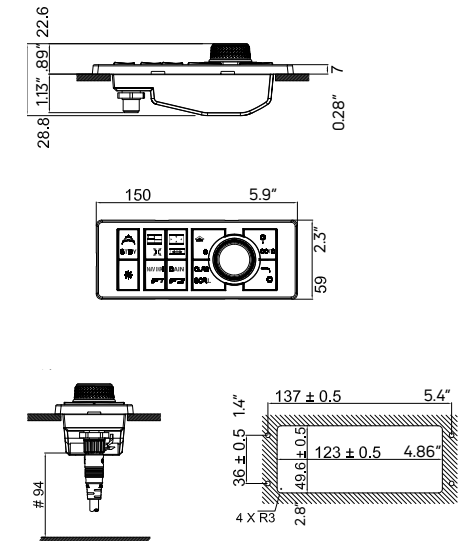
Control Unit MCU006 (option)

0.2 kg 0.44 lb



Control Unit MCU006H (option)

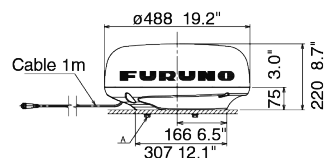
0.2 kg 0.44 lb



Specifiche tecniche – NavNet Radar Serie NXT

MODEL		DRS2DNXT	DRS4DNXT	DRS6ANXT	DRS12ANXT	DRS25ANXT
ANTENNA						
Type		ø488 mm Radome (19")	ø610 mm Radome (24")	ø1036 mm Open (3.5') 1255 mm Open (4') 1795 mm Open (6')	ø1036 mm Open (3.5') 1255 mm Open (4') 1795 mm Open (6')	ø1036 mm Open (3.5') 1255 mm Open (4') 1795 mm Open (6')
Beam Width	Horizontal	5.2° typical (-3 dB) Adjustable between 2.6° and 5.2° (Array basic beamwidth shown; RezBoost also available)	3.9° typical (-3 dB) Adjustable between 2° and 3.9° (Array basic beamwidth shown; RezBoost also available)	2.3°/1.9°/1.35° (Array basic beamwidth shown; RezBoost also available)	2.3°/1.9°/1.35° (Array basic beamwidth shown; RezBoost also available)	2.3°/1.9°/1.35° (Array basic beamwidth shown; RezBoost also available)
	Vertical	25°		22°/22°/22°	22°/22°/22°	22°/22°/22°
Antenna Rotation Speed	24*/36/48 rpm range coupled or 24 rpm fixed * In dual range mode, speed is limited to 24 rpm					
RF TRANSCEIVER						
Frequency	CH1: 9380 MHz (P0N), 9400 MHz (Q0N) CH2: 9400 MHz (P0N), 9420 MHz (Q0N) CH3: 9420 MHz (P0N), 9440 MHz (Q0N)					
Pulselength & PRR	P0N: 0.08 µs to 1.2 µs/1100 Hz Q0N: 5 µs to 18 µs/1100 Hz			P0N: 0.04µs to 1.2µs/ 700Hz to 2000Hz Q0N: 5µs to 48µs/ 700Hz to 2000Hz		
Peak Output Power	Solid-State, 25 W				Solid-State, 100 W	Solid-State, 200 W
Range Scales	0.0625 to 48* NM * In dual range mode, range is limited to 12 NM			0.0625 to 72* NM * In dual range mode, range is limited to 12 NM		0.0625 to 96* NM * In dual range mode, range is limited to 12 NM
Bearing Accuracy	±1°					
INTERFACE						
Ports	LAN: 1 port, Ethernet, 100Base-TX RJ45					
ENVIRONMENT						
	Temperature: -25°C to +55°C, Waterproofing: IP56			Temperature: -25°C to +55°C, Waterproofing: IP56		
POWER SUPPLY						
	12-24 VDC, 2.5-1.3 A			12/24 VDC, 9.5/5.0 A		24 VDC, 5.0 A
						24 VDC, 5.6 A

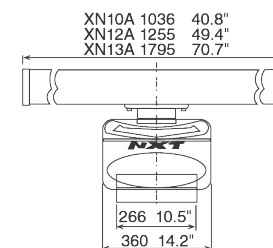
[19" Radome Radar Sensor DRS2DNXT 6.5 kg 14.3 lb](#)



[24" Radome Radar Sensor DRS4DNXT 7.3kg 16.1 lb](#)



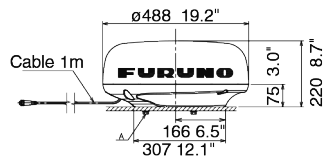
[3.5 ft Open Array NXT Radar 22kg 48.5 lb](#)
[4 ft Open Array NXT Radar 25kg 55.1 lb](#)
[6 ft Open Array NXT Radar 27kg 59.5 lb](#)



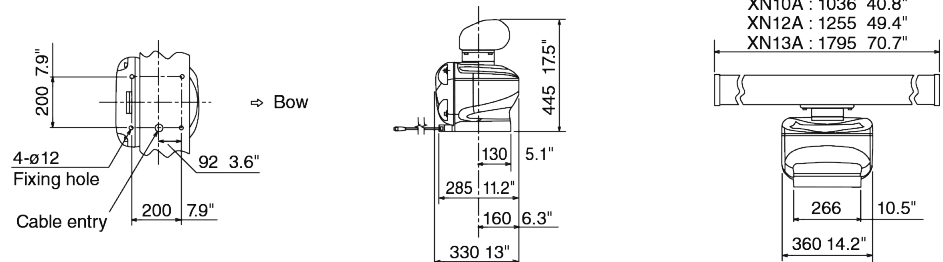
Specifiche Tecniche - NavNet Radar Serie X-Class

MODEL	DRS4DL+	DRS6AX X-Class	DRS12AX X-Class	DRS25AX X-Class
ANTENNA				
Type	ø480 mm Radome (19")	ø1036 mm Open (3.5') 1255 mm Open (4') 1795 mm Open (6')	ø1255 mm Open (4') 1795 mm Open (6')	
Beam Width	Horizontal	5.2°	2.3°/1.9°/1.35°	1.9°/1.35°
	Vertical	25°	22°/22°/22°	
Antenna Rotation Speed	24 rpm	24/36/48 rpm range coupled or 24 rpm fixed		
RF TRANSCEIVER				
Frequency	9410 ± 30 MHz	9410 ±30 MHz		
Pulselength & PRR	S: 0.08 µs/360 Hz (0.0625 to 0.5 NM) M: 0.3 µs/360 Hz (0.75 to 2 NM) L: 0.8 µs/360 Hz (3 to 36 NM)	0.08 µs/3000 Hz (0.0625 to 0.75 NM) 0.15 µs/3000 Hz (1 to 1.5 NM) 0.3 µs/1500 Hz (2 NM) 0.5 µs/1000 Hz (3 to 4 NM) 0.8 µs/600 Hz (6 to 9 NM) 1.2 µs/600 Hz (12 to 64 NM) 1.2 µs/550 Hz (72 to 96 NM)		
Peak Output Power	4 kW	6kW	12kW	25kW
Range Scales	0.0625 to 36* NM	0.0625 to 96 NM		
Bearing Accuracy	±1°			
INTERFACE				
Ports	----	LAN: 1 port, Ethernet, 100Base-TX RJ45		
ENVIRONMENT				
	Temperature: -25°C to +55°C, Waterproofing: IPX6	Temperature: -25°C to +55°C, Waterproofing: IP56		
POWER SUPPLY				
	12-24 VDC, 2.1-1.0 A	24 VDC, 4.0 A	24 VDC, 4.5 A	24 VDC, 5.6 A

19" Radome Radar Sensor DRS4DL+ 5.7kg 12.6 lb



3.5 ft Open Radar Sensor X-Class 20.0 kg 44.1 lb
4 ft Open Radar Sensor X-Class 21.0 kg 46.3 lb
6 ft Open Radar Sensor X-Class 23.0 kg 50.7 lb

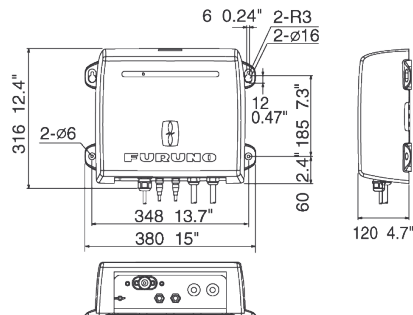


Specifiche Tecniche - Serie NavNet - Ecoscandagli

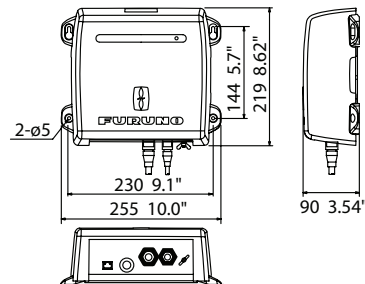
MODEL	DFF1-UHD	BBDS1	DFF3-UHD
TRANSCIVER & DISPLAY			
Display Modes	Single (High or Low frequency), Dual (Both High and Low frequencies), Bottom-lock, Bottom-Zoom, ACCU-FISH™, Bottom Discrimination, Marker Zoom, A-Scope	Single (50 or 200 kHz), Dual (50 and 200 kHz), Bottom-lock, Bottom-Zoom, ACCU-FISH™, Bottom Discrimination, Marker Zoom, A-scope	Single (High or Low frequency), Dual (Both High and Low frequencies), Bottom-lock, Bottom-Zoom, A-Scope
Frequency	Dual frequency 30-70 & 175-225 kHz	Dual frequency 50 and 200kHz	The synthesized transducer works with dual frequencies between 28 and 200 kHz (Low, Medium, and High CHIRP ranges)
Broadband (CHIRP)	Available	N/A	Yes
Range Scale	Max. 1,000m	Max. 1,200m	Max. 3,000m; shift 0-2,000m (2,000-5,000m / 6,000-15,000ft)
Output Power	1kW	1kW	2kW/3kW/5kW/10kW*
ENVIRONMENT			
Temperature	N/A	-15°C to +55°C	
Waterproofing	IP55	IP20	IP20
POWER SUPPLY			
	12-24 VDC		12-24 VDC
	30 W, 2.8-1.4 A	12 W, 1.1-0.4 A	3.0-1.6 A (stand-by: 0.8-0.4 A)
TRANSDUCERS (Specify when ordering)			
	1 kW Broadband transducers by AIRMAR 42-65 kHz (low), 130-210 kHz (high) CM265LH, B265LH (with temperature sensor) CM275LHW, B275LHW	600 W 50/200 kHz: 520-5PSD (Plastic, thru-hull), 520-5MSD (Bronze, thru-hull), 525-5PWD (Plastic, transom), 525STID-MSD (Bronze, thru-hull with speed/temp sensor), 525STID-PWD (Plastic, transom with speed/temp sensor) 1 kW (Optional Matching Box, MB1100 may be required) 50/200 kHz: 50/200-1T, 50/200-12M	CHIRP 2/3 kW 2kW/1kW: PM111LHW, R109LHW 2kW/2kW: PM111LH, PM411LWM, R109LH, R109LM, R111LH, R111LM, R409LWM, 165T-PM542LM 3kW/1kW: R509LHW 3kW/2kW: CM599LH, CM599LM, R509LM, R599LH, R599LM CW 2/3/5/10 kW 28 kHz: CA28BL-6HR, CA28BL-12HR, CA28F-38M, CA28F-72 38kHz: CA38BL-9HR, CA38BL-15HR 50kHz: CA500BL-12HR, CA50BL-24HR, CA50F-38, CA50F-70 68 kHz: CA68F-30H, CA82B-35R 82kHz: CA82B-35R 88 kHz: CA82B-35R, CA100B-10R 150 kHz: CA150B-12H 200 kHz: CA200B-8/8B, CA200B-12H *BT-5 Required for 5kW/10kW Transducers

Network Fish Finder DFF1-UHD

3.1 kg 6.8 lb

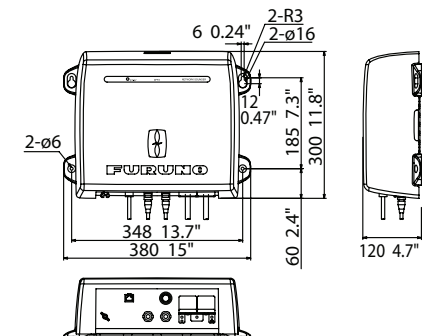


Network Fish Finder/Bottom Discrimination Sounder BBDS1 1.3 kg 2.9 lb



Network Fish Finder DFF3-UHD

3.8 kg 8.4 lb



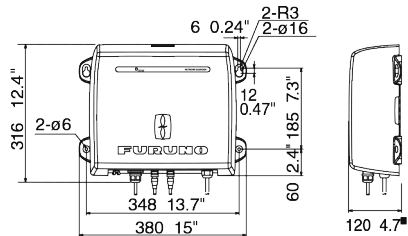
Specifiche Tecniche - Serie NavNet Ecoscandaglio Multi-Beam - Ricevitore e Transponder AIS

MODEL	DFF3D NETWORK MULTIBEAM SONAR
TRANSCEIVER & DISPLAY	
Display Mode	Cross Section, Triple/Single Beam Sounder, Side-Scan, 3D Sounder History, PBG (Personal Bathymetric Generator)
Frequency	165 kHz
Beam Angle	60° Port/Stbd, 120° total
Detection Range	200 m* (Side beam best performance) 300 m* (Main beam directly under boat) * Depending on bottom type and water conditions.
Range Scale	5-1,200m
INTERFACE	
LAN	1 port, Ethernet 10/100Base-TX
External KP	1 port (optional external KP kit required)
ENVIRONMENT	
Temperature	-15°C to +55°C
Waterproofing	IP55
POWER SUPPLY	
	12-24 VDC, 1.4-0.7 A
TRANSDUCER	
	165T-B54 or 165T-SS54 (thru-hull mount), or 165T-TM54 (transom mount) Combo Transducers: 165T-50/200-SS260 (thru-hull mount), 165T-265LH-PM488 (pocket mount), or 165T-50/200-TM260 (transom mount)

MODEL	FA40 AIS RECEIVER	FA70 CLASS - B+ AIS TRANSPONDER	
STANDARDS			
	IEC 60945 Ed.4 IMO MSC.140 (76) ITU-R M.1371-5, EN 303 413 V1.1.1 EN 301 843-1 V2.2.1 IEC 60945 Ed.4+CORR.1, IEC 62368-1 Ed.3	IMO MSC.140 (76) ITU-R M.1371-5, DSC: ITU-R M.825-3 IEC 62287-1 Ed.3.0, IEC 62287-2 Ed.2.0, EN 303 413 V1.1.1 EN 301 843-1 V2.2.1 IEC 60945 Ed.4+CORR.1, IEC 62368-1 Ed.3, IEC 62311 Ed.1+Ed.2	
TRANSPONDER UNIT* *FA40: RECEIVER UNIT			
TX/RX Frequency (FA40: RX Frequency)	156.025 to 162.025 MHz		
Output Power	---	5W or 1W(SOTDMA), 2W(CSTDMA)	
Channel Spacing	25 kHz	25 kHz	
GPS RECEIVER			
Receiving Channels	---	12 channels, SBAS 2 channels, 14 satellites tracking	
Rx Frequency	---	1575.42 MHz	
Rx Code	---	C/A code	
Position Accuracy	---	13 m (2 drms, HDOP <= 4)	
INTERFACE			
NMEA0183	Input	ACA, ACK, AIQ, DTM, GBS, GGA, GLL, GNS, HDT, OSD, RMC, SSD, THS, VBW, VSD, VTG	ABM, ACK, AIQ, BBM, HDT, SSD, THS, VSD (ABM, BBM: SOTDMA only)
	Output	ABK, ACA, ACS, ALR, GGA, GLL, RMC, SSD, TXT, VDM, VDO, VER, VSD, VTG	ABK, ACA, ACS, ALR, GGA, GLL, RMC, SSD, TXT, VDM, VDO, VER, VSD, VTG
NMEA2000	Input	059392, 059904, 060160, 060416, 060928, 065240, 126208, 127250	059392, 059904, 060160, 060416, 060928, 065240, 126208, 127250
	Output	059392, 059904, 060928, 126208, 126464, 126992, 126993, 126996, 126998, 127258, 129025, 129026, 129029, 129038, 129039, 129040, 129041, 129540, 129792, 129793, 129794, 129795, 129796, 129797, 129798, 129800, 129801, 129802, 129803, 129804, 129805, 129806, 129807, 129809, 129810, 129811, 129812, 129813	059392, 059904, 060928, 126208, 126464, 126992, 126993, 126996, 126998, 127258, 129025, 129026, 129029, 129038, 129039, 129040, 129041, 129540, 129792, 129793, 129794, 129795*, 129796, 129797, 129798, 129800, 129801, 129802, 129803, 129804*, 129805, 129806, 129807, 129809, 129810, 129811, 129812*, 129813* (*SOTDMA mode only)
ENVIRONMENT			
Temperature	Antenna Unit	-25°C to +70°C	-25°C to +70°C
	Other Units	-15°C to +55°C	-15°C to +55°C
Waterproofing	Antenna Unit	IP56	
	Other Units	IP55	
POWER SUPPLY			
Transponder Unit (FA40: Receiver Unit)	12-24 VDC, 0.3-0.2 A	12-24 VDC, 1.8-0.9 A	
Display Unit:	---	---	

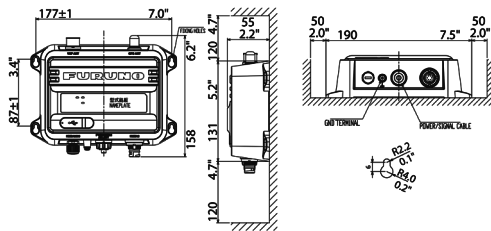
Network Multibeam Sonar DFF3D

3.0 kg 6.6 lb



FA40/70 AIS Receiver

1.5 kg 3.3 lb



Immergiti nel mondo di TZtouchXL
con video e informazioni dettagliate
sull'intera serie su NavNet.com





www.furuno.it
www.navnet.com

DIFFIDARE DALLE IMITAZIONI

Tutti i marchi e nomi di prodotto sono marchi registrati
o marchi di servizio dei rispettivi proprietari

FURUNO ELECTRIC CO., LTD.
Japan www.furuno.com

FURUNO U.S.A., INC.
U.S.A. www.furunousa.com

FURUNO PANAMA S.A.
Republic of Panama www.furuno.com.pa

FURUNO (UK) LIMITED
U.K. www.furuno.co.uk

FURUNO NORGE A/S
Norway www.furuno.no

FURUNO DANMARK A/S
Denmark www.furuno.dk

FURUNO SVERIGE AB
Sweden www.furuno.se

FURUNO FINLAND OY
Finland www.furuno.fi

FURUNO POLSKA Sp. z o.o.
Poland www.furuno.pl

FURUNO DEUTSCHLAND GmbH
Germany www.furuno.de

FURUNO FRANCE S.A.S.
France www.furuno.fr

FURUNO ESPAÑA S.A.
Spain www.furuno.es

FURUNO ITALIA S.R.L.
Italy www.furuno.it

FURUNO HELLAS S.A.
Greece www.furuno.gr

FURUNO (CYPRUS) LTD
Cyprus www.furuno.com.cy

FURUNO SHANGHAI CO., LTD.
China www.furuno.com/cn

FURUNO CHINA CO., LTD.
Hong Kong www.furuno.com/cn

FURUNO KOREA CO., LTD
Korea

FURUNO SINGAPORE
Singapore www.furuno.sg

PT FURUNO ELECTRIC INDONESIA
Indonesia www.furuno.id

FURUNO ELECTRIC (MALAYSIA) SDN. BHD.
Malaysia www.furuno.com/my

LE SPECIFICHE TECNICHE SONO SOGGETTE
A MODIFICA SENZA PREAVVISO

Catalog No. LIT-TZT-XLX
Ver. C
Printed in USA